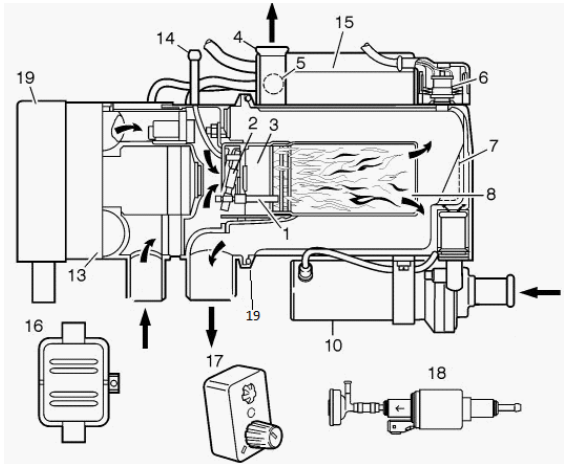


TIEDOTE



Webasto 24V diesel

Tuote	Kuva	DW80	Thermo 90	Thermo 90S	Thermo 90ST
		Ohjauksyksikkö ohjaamon sisällä, johdot omissa liittimissä	Ohjauksyksikkö ohjaamon sisällä, johdot yhdessä liittimessä	Ohjauksyksikkö puhaltimen kannessa, johdot yhdessä liittimessä	Ohjauksyksikkö puhaltimen kannessa, johdot menee ohjainyksikköön
Vesipumppu	10	KW21298A TRC-nro: 14128	KW86569A TRC-nro: 49326		KW9010618A TRC-nro: 49028
Lämpötila-anturi	5	KW33089A TRC-nro: 13365	KW41244F TRC-nro: 24188		KW9010620A TRC-nro: 49030
Puhallin	13	KW21289C TRC-nro: 13850	KW82406A ¹⁾ TRC-nro: 20602	KW90215A ²⁾ TRC-nro: 56289	KW9010621A TRC-nro: 48873
Liekkivahti	1	KW21292C TRC-nro: 13363	KW82407A TRC-nro: 24187		KW9010617B TRC-nro: 49029
Hehkutulppa	2	KW21291C TRC-nro: 14693	KW82410A TRC-nro: 20601		KW9005931B TRC-nro: 49027
Poltin	3	KW9010916A TRC-nro: 31052			
Kiristyspanta	19	KW21295A TRC-nro: 56288			
Yliämpösuoja	6	KW14942D TRC-nro: 56290	KW37955C TRC-nro: 24189	KW9010616A TRC-nro: 49031	
Palotila/kammio	8	KW21296B TRC-nro: 23407	KW82415A TRC-nro: 23406		
Lämmönvaihdin	7	KW20799F TRC-nro: 48593	KW37846C ³⁾ TRC-nro: 56287	KW86244B TRC-nro: 30720	
PA-pumppu sis. vaimen. + kannake	18	KW85105B (Suomi-nafta) TRC-nro: 41820			
PA-pumppu ilman vaimenninta		KW9012869C (Suomi-nafta) TRC-nro: 56285			
PA-pumppu vaimentimella		KW47901A (Huono nafta) TRC-nro: 9119			
Pakoputken äänenvaimennin	16	KW19562C TRC-nro: 24429			
Pakoputken kiristin		KW367400 TRC-nro: 38336			
Pakoputki letku 38 mm		KW954900 TRC-nro: 8935			
Imuletku 30,5 mm		KW962917 TRC-nro: 41839			

¹⁾ Voidaan korvata Thermo 90S mallin puhaltimella, ²⁾ Ei sovi RVI-versioon (rellu), ³⁾ Thermo 90S versio menee uudella vesipumpulla